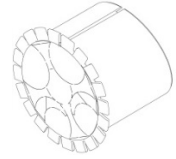


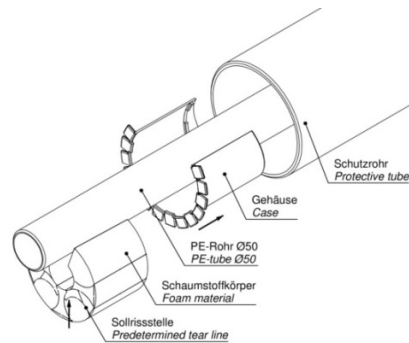
Montageanweisung für:
Installation instruction for:

SRA 140 - Telekom



Montage / Installation

Vorbereitung / Preparation



- 1) Rohranzahl feststellen. Bei der Abdichtung von vier KKR 50 die Muffe vorsichtig entfernen.
- 1) Determine amount of ducts. Remove socket carefully before sealing four KKR 50.

Abdichtung bei einem Rohr / Sealing of one tube



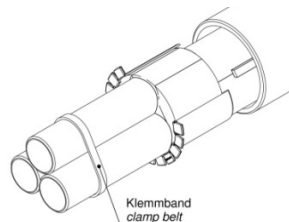
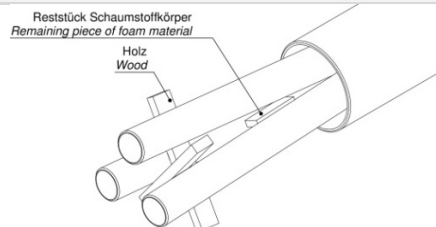
- 2) Schaumstoffkörper auftrennen und einen 50mm-Durchmesser entfernen.
- 2) Tear open foam material and remove a large 50mm-diameter.

Abdichtung bei zwei Rohren / Sealing of two tubes



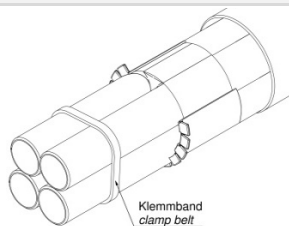
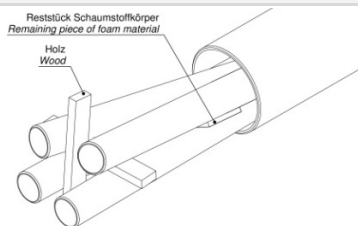
- 2) Schaumstoffkörper auftrennen und die unteren zwei 50mm-Durchmesser entfernen.
- 3) PE-Rohre mit Holz aufspreizen, Reststück des Schaumstoffkörpers zwischen die PE-Rohre legen und in Schutzrohrende schieben. Holz entfernen, PE-Rohre vorzugsweise mit Klemmband zusammenziehen.
- 2) Tear open foam material and remove the two lower large 50mm-diameter.
- 3) Spread the PE-tubes with wood apart, put remaining piece of foam material between the PE-tubes and slide it into the protective tube end. Remove the wood, lace the PE-tubes preferably together with a clamp belt.

Abdichtung bei drei Rohren / Sealing of three tubes



- 2) Schaumstoffkörper auftrennen und alle drei 50mm-Durchmesser entfernen.
- 3) PE-Rohre mit zwei Hölzer aufspreizen, Reststück des Schaumstoffkörpers zwischen die PE-Rohre legen und in Schutzrohrende schieben. Hölzer entfernen, PE-Rohre vorzugsweise mit Klemmband zusammenziehen.
- 2) Tear open foam material and remove the three lower large 50mm-diameter.
- 3) Spread the PE-tubes with wood apart, put remaining piece of foam material between the PE-tubes and slide it into the protective tube end. Remove the wood, lace the PE-tubes preferably together with a clamp belt.

Abdichtung bei vier Rohren / Sealing of four tubes



- 2) Schaumstoffkörper auftrennen und alle vier 50mm-Durchmesser entfernen.
- 3) PE-Rohre mit zwei Hölzer aufspreizen, Reststück des Schaumstoffkörpers zwischen die PE-Rohre legen und in Schutzrohrende schieben. Hölzer entfernen, PE-Rohre vorzugsweise mit Klemmband zusammenziehen.
- 2) Tear open foam material and remove the three lower large 50mm-diameter.
- 3) Spread the PE-tubes with wood apart, put remaining piece of foam material between the PE-tubes and slide it into the protective tube end. Remove the wood, lace the PE-tubes preferably together with a clamp belt.

Montage des Schaumstoffkörpers und Gehäuse / Installation of the foam material and the case

- 4) Schaumstoffkörper um PE-Rohre klappen, Gehäuse um Schaumstoffkörper klappen und zusammendrücken.
- 5) Gehäuse mit Schaumstoffkörper komplett in das Schutzrohr schieben.
- 4) Put the foam material over the PE-tubes, put the case over the foam material and push them together.
- 5) Slide the case with the foam material together into the protective tube.

Allgemeine Daten / General data

Beschreibung / Description	Schutzrohrabdichtung SRA 140 zum sanddichten Verschluss von SR-RV 140. Protective seal SRA 140 for sand-tight closure of SR-RV 140.
Artikel / Article	SRA 140
VE / Unit	20 St. / pcs.
Telekom Material-Nr. / Telekom product code	40143801
Art.-Nr. / Article no.	7567

Entsorgung

Zur Wiederverwertung ist die SRA zu zerlegen. Das Gehäuse aus PE-HD der entsprechenden Wiederverwertung zuführen, Schaumstoffkörper im Hausmüll entsorgen. Von keinem der Materialien geht eine Gefährdung für Grundwasser oder Umwelt aus.

Die Produkte des gabocom Systems sind aufeinander abgestimmt. Der Einsatz von Produkten Dritter mit den Produkten des gabocom Systems kann zu Beeinträchtigungen führen, auch wenn die Produkte denselben Spezifikationen entsprechen. Der Kunde hat deshalb bei Kombination von Produkten unterschiedlicher Hersteller die Auswirkungen und Kompatibilität für den konkreten Einsatz zu prüfen.

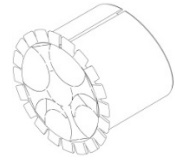
gabo Systemtechnik GmbH
Am Schaidweg 7
94559 Niederwinkling
GERMANY

Tel. +49 9962 950-200
Fax +49 9962 950-202
info@gabocom.com
www.gabocom.com

M 04
Freigabe: MK
Datum: 08.02.2023
Stand: 7

Für Aktualität und Vollständigkeit der Angaben und Informationen wird keine Gewähr übernommen. Dieses Dokument kann ohne Vorankündigung überarbeitet und ergänzt werden. Eine Haftung für Schäden ist ausgeschlossen.

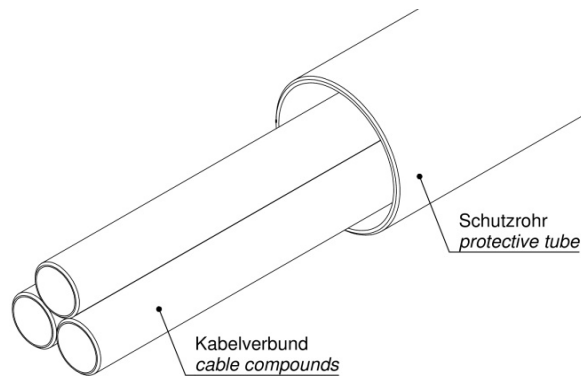
Montageanweisung für:
Installation instruction for:



SRA 140 - Energieversorger

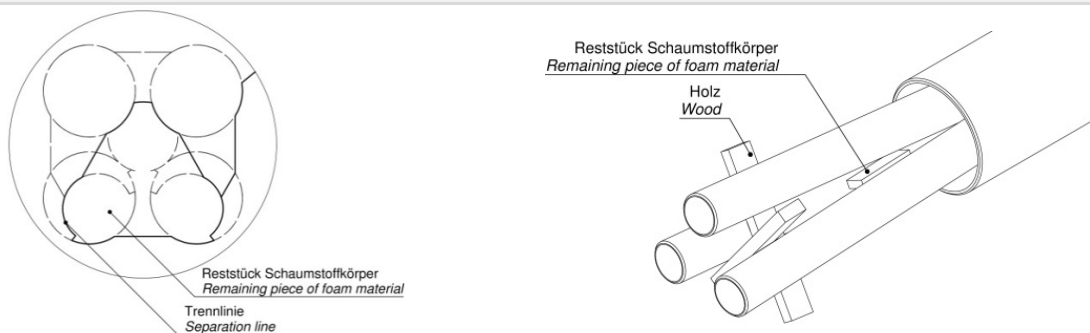
Montage / Installation

Vorbereitung / Preparation

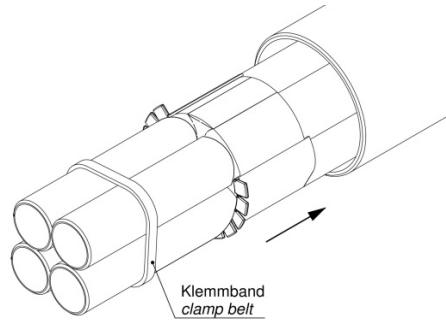


- 1) Rohranzahl feststellen. Muffe vorsichtig entfernen.
- 1) Determine amount of ducts. Remove carefully the socket.

Abdichtung bei einen Kabelverbund / Sealing of one cable compounds



- 2) Schaumstoffkörper nach Trennlinie auftrennen und alle vier 35mm-Durchmesser entfernen.
- 3) Kabelverbund mit zwei Hölzer aufspreizen, Reststück des Schaumstoffkörpers zwischen den Kabelverbund legen und in das Schutzrohrende einschieben. Hölzer entfernen.
- 2) Tear open from foam material on the separation line and remove all three small 35mm-diameters.
- 3) Spread the cable compounds with wood apart, put remaining piece of foam material between the cable compounds and slide it into the protective pipe end. Remove the wood.



- 4) Kabelverbund mit Klemmband zusammenziehen. Schaumstoffkörper um Kabelverbund klappen, Gehäuse um Schaumstoffkörper klappen und zusammendrücken.
- 5) Gehäuse mit Schaumstoffkörper komplett in das Schutzrohr schieben.
- 4) Lace the cable compounds preferably together with a clamp belt. Put the foam material over the cable compounds, put the case over the foam material and push them together.
- 5) Slide the case with the foam material together into the protective tube.

Einsatzbereich / Area of application

Rohrdimension Tube dimension	Kable-Ø Kabelverbund Cable-Ø cable compounds
140x2,8	38 - 44mm
140x4,1	38 - 44mm
140x6,7	38 - 44mm

Allgemeine Daten / General data

Beschreibung Description	Schutzrohrabdichtung SRA 140 zum sanddichten Verschluss von KKR 140. Protective seal SRA 140 for sand-tight closure of KKR 140.
Artikel / Article	SRA 140
VE / Unit	20 St. / pcs.
Art.-Nr. / Article no.	7567

Entsorgung

Zur Wiederverwertung ist die SRA zu zerlegen. Das Gehäuse aus PE-HD der entsprechenden Wiederverwertung zuführen, Schaumstoffkörper im Hausmüll entsorgen. Von keinem der Materialien geht eine Gefährdung für Grundwasser oder Umwelt aus.

Die Produkte des gabocom Systems sind aufeinander abgestimmt. Der Einsatz von Produkten Dritter mit den Produkten des gabocom Systems kann zu Beeinträchtigungen führen, auch wenn die Produkte denselben Spezifikationen entsprechen. Der Kunde hat deshalb bei Kombination von Produkten unterschiedlicher Hersteller die Auswirkungen und Kompatibilität für den konkreten Einsatz zu prüfen.

gabocom Systemtechnik GmbH
Am Schaidweg 7
94559 Niederwinkling
GERMANY

Tel. +49 9962 950-200
Fax +49 9962 950-202
info@gabocom.com
www.gabocom.com

M 04
Freigabe: MK
Datum: 08.02.2023
Stand: 7

Für Aktualität und Vollständigkeit der Angaben und Informationen wird keine Gewähr übernommen. Dieses Dokument kann ohne Vorankündigung überarbeitet und ergänzt werden. Eine Haftung für Schäden ist ausgeschlossen.